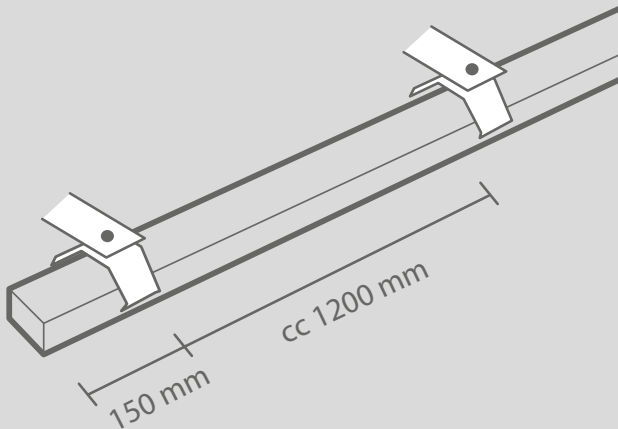


1

Fäste / Bracket

- Montera fästena i taket eller i väggen
- Mount the mounting clips in the ceiling or the wall



2

Skena / Rail

Skenan snäpps fast i fästet
The rail is snapped into place in the bracket.



3

Stavar / Bars

- Ställ paketet med LOD stavar upp. Häng stavar en och en försiktigt utan att böja dem.
- Before opening the package with bars, put it in an up-right position. Then open it and hang the bars one by one, without bending them.



4

Stavpaket / Package of bars

- Ställ paketet med LOD stavar upp. Tag hela paketet med stavar och häng dem från ytterkanterna och in. Var minst 2st när ni gör detta.
- Before opening the package with bars put it in an up-right position. Then open it and hang the whole package of bars starting with the bars in the end and work your way in to the middle. Its preferable to be 2 persons or more while hanging the bars.