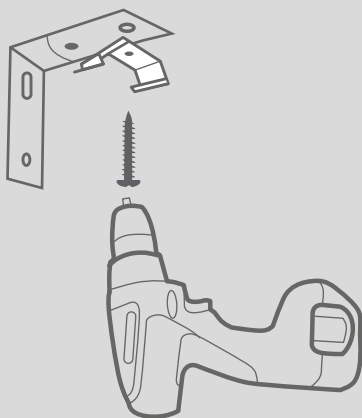


VERTIKAL Akustisk lamellgardin

AKUSTIKMILJÖ // MILJÖVÄNLIGA LJUDABSORBENTER MED FOKUS PÅ FUNKTION & DESIGN

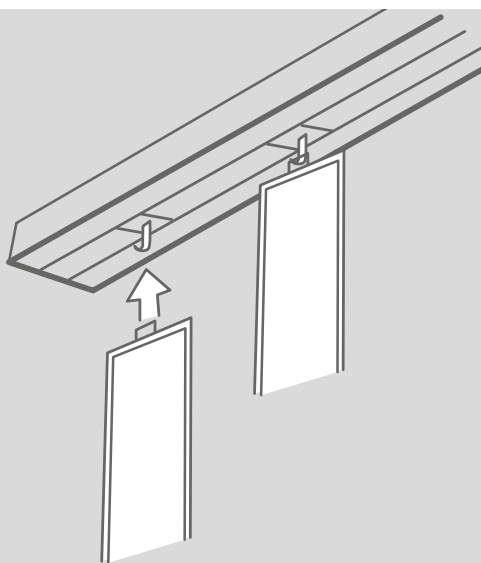
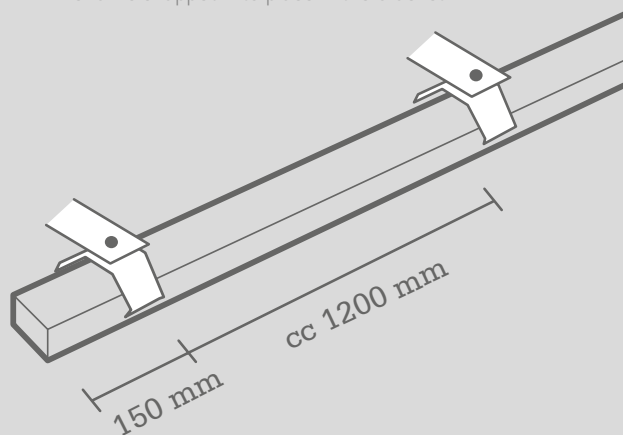


Fäste / Bracket

- Fästet skruvas i väggen eller taket med c/c-avstånd enligt ritning.
- The bracket is screwed to the wall or ceiling with a center to center distance according to blueprints.

Skena / Rail

- Skenan snäpps fast i fästet.
- The rail is snapped into place in the bracket.



Lameller / Lamellae

- Ställ paketet med lameller upprätt innan du öppnar det.
- Tag sedan en och en utan att böja dem och häng dem på skenans krokar
- Before you opening the box, put it in an up-right position.
- Take out the lamellae one by one without bending them and attach them onto the rail's hooks.

Kedja / Chain

- Fäst kedjan i botten mellan vikterna. Kedjan håller ihop lammelerna vid vindpustar och underlättar vridning, men är inte nödvändig för produktens funktion.
- Attach the chain at the bottom of the swivelling vertical lamellae between the weights. The chain is optional. It keeps the lamellae aligned when airflow would cause them to swing.

