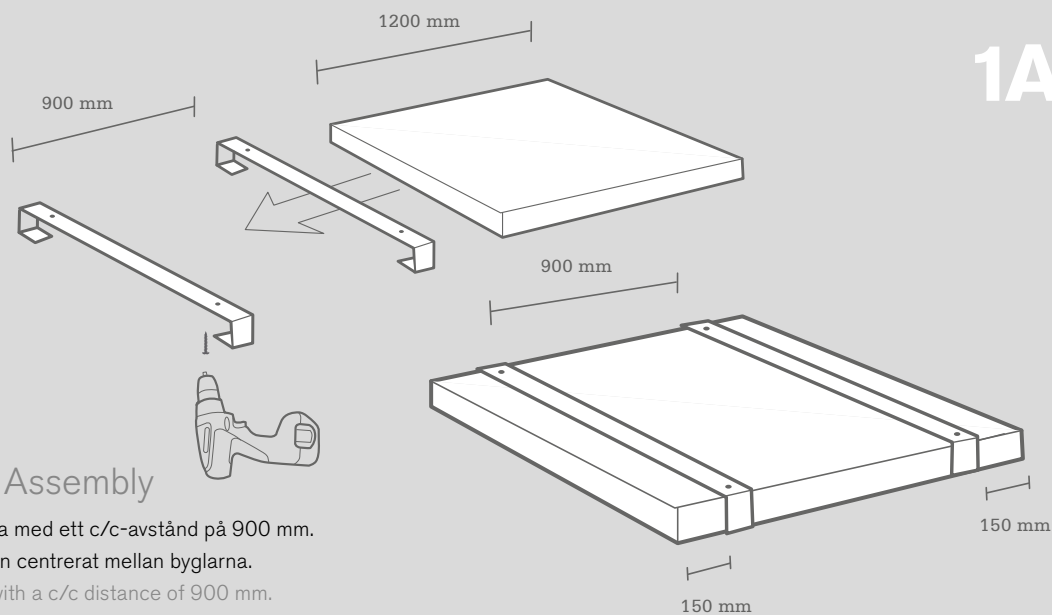


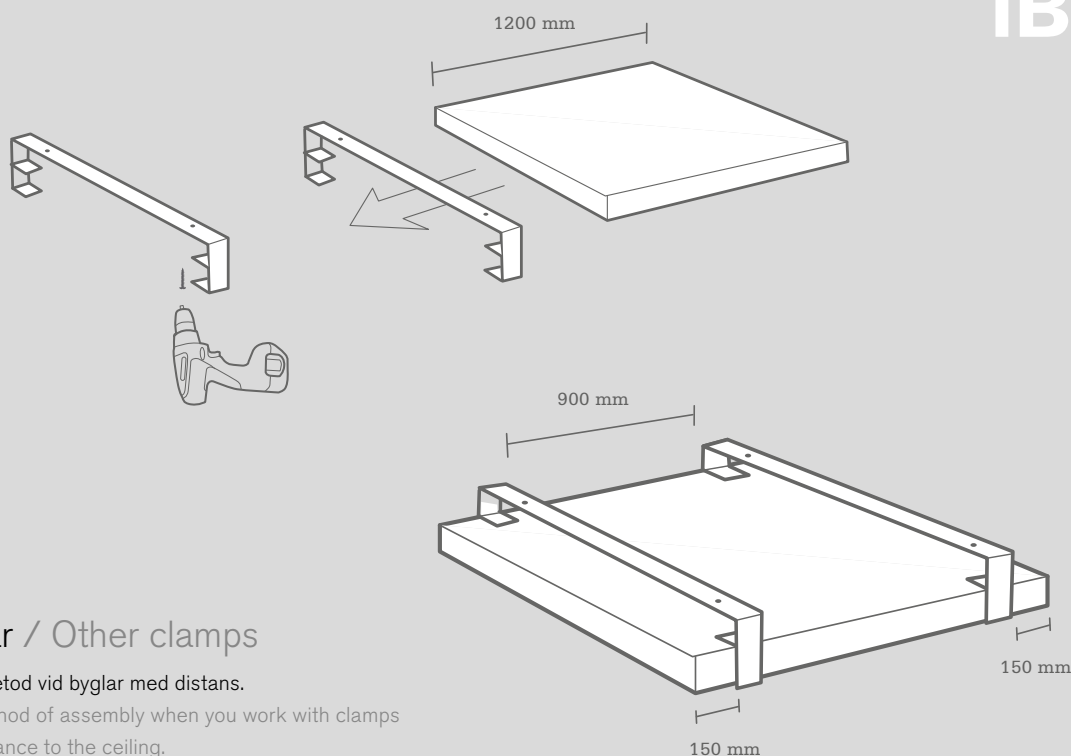
LÄTT Bygelabsorbent

AKUSTIKMILJÖ // MILJÖVÄNLIGA LJUDABSORBENTER MED FOKUS PÅ FUNKTION & DESIGN



Montering / Assembly

- Skruva upp byglarna med ett c/c-avstånd på 900 mm.
- Skjut in absorbenten centrerat mellan byglarna.
- Mount the clamps with a c/c distance of 900 mm.
- Slide the absorbent into place, centered between the clamps.



Andra byglar / Other clamps

- Använd samma metod vid byglar med distans.
- Use the same method of assembly when you work with clamps that creates a distance to the ceiling.