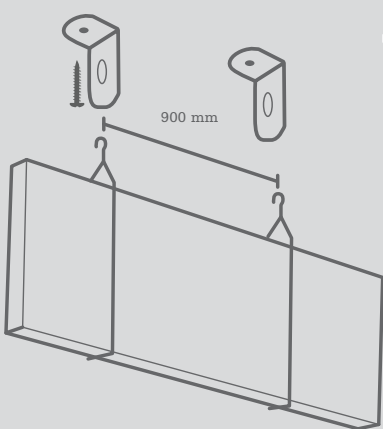


# EFFEKT Vertikalabsorbent

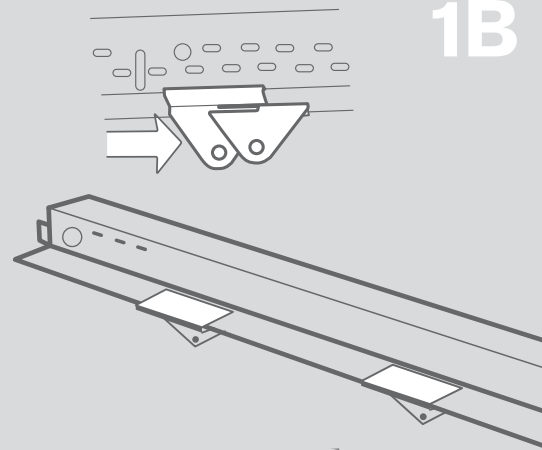
AKUSTIKMILJÖ // MILJÖVÄNLIGA LJUDABSORBENTER MED FOKUS PÅ FUNKTION & DESIGN



## 1A

Fästen alt. 1 / Bracket opt. 1

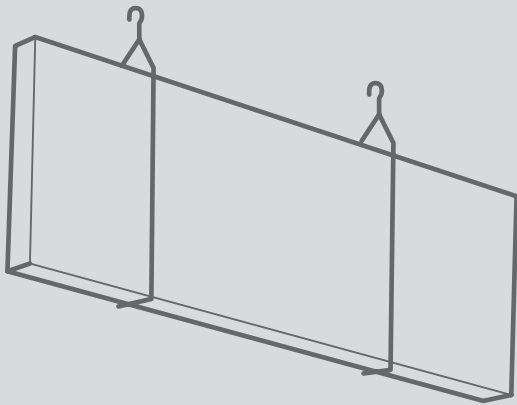
- Vinkelfästena skruvas upp i taket, alternativt monteras decorclipsen i T24-bärverket.
- Angle brackets are screwed to the ceiling. Optionally the decor clips are mounted in a T24 grid.



## 1B

Decorclips alt. 2 / Decor clips opt. 2

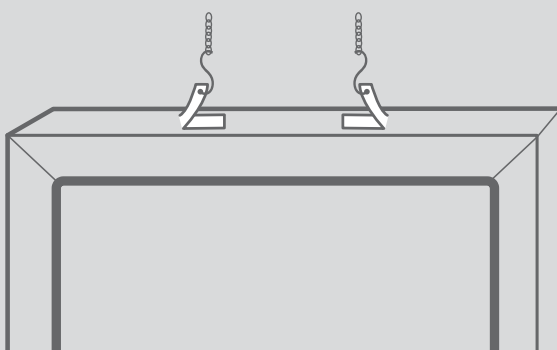
- För samman decorclipsen för att låsa dem i bärverket.
- Bring the decor clips together to secure them in the grid.



## 2A

Trådbågar alt. 1 / Wire frames opt.1

- EFFEKT utan ram: Trådbågarna träs på absorbenten och hängs i fästena.
- EFFEKT without frame: The absorbent is put in wire frames and hung in the brackets.



## 2B

Ramfästen alt. 2 / Frame brackets opt. 2

- EFFEKT med ram: Vrid upp de infällda fästena, sätt in S-krokar och fäst enligt något av ovanstående alternativ.
- EFFEKT with frame: Twist the built-in brackets and use a S-hook in conjunction with one of the methods above.