

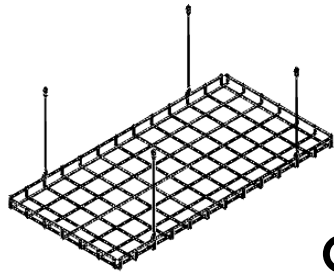


akustikmiljö

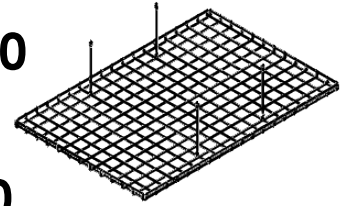
BETTER LOOKING SOUND

S

GB



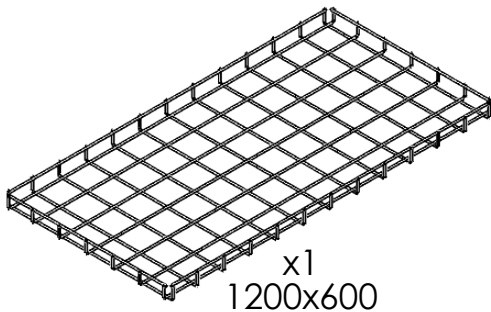
Monteringsanvisning Off The Grid 1200x600 / 1200x1800



Assembly instruction Off The Grid 1200x600 / 1200x1800

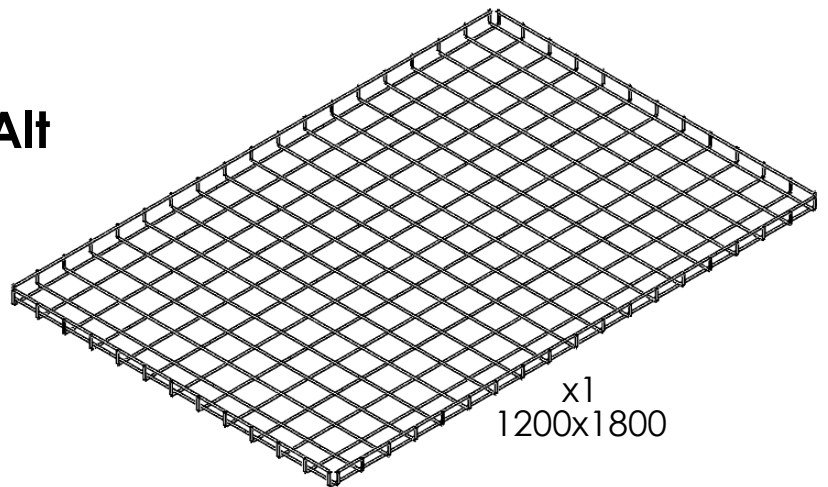
Innehåll

Content



x1
1200x600

Alt



x1
1200x1800



x4



x4
Vajer (2 meter)
Wire (2 meters)

OBS! Skruvar och beslag för att fästa produkten vid vägg/tak ingår inte. Välj alltid rätt skruvar och beslag som passar speciellt för din vägg eller ditt tak och som har tillräcklig hållkraft. Om du är osäker, kontakta din återförsäljare.

Monteringsanvisningen visar rekommenderad plats på vajrarna.

NOTE! Screws or fittings to fix the product to the wall/ceiling are not included. Always choose screws and fittings that are specially suited to the material in your wall/ceiling and have sufficient holding power. If you are uncertain, contact your retailer.

The assembly instruction shows recommended positions of the wires.

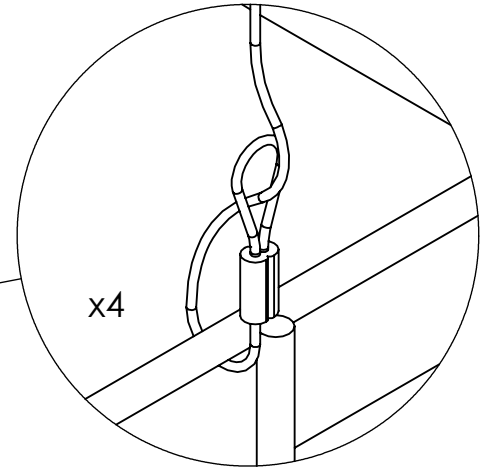
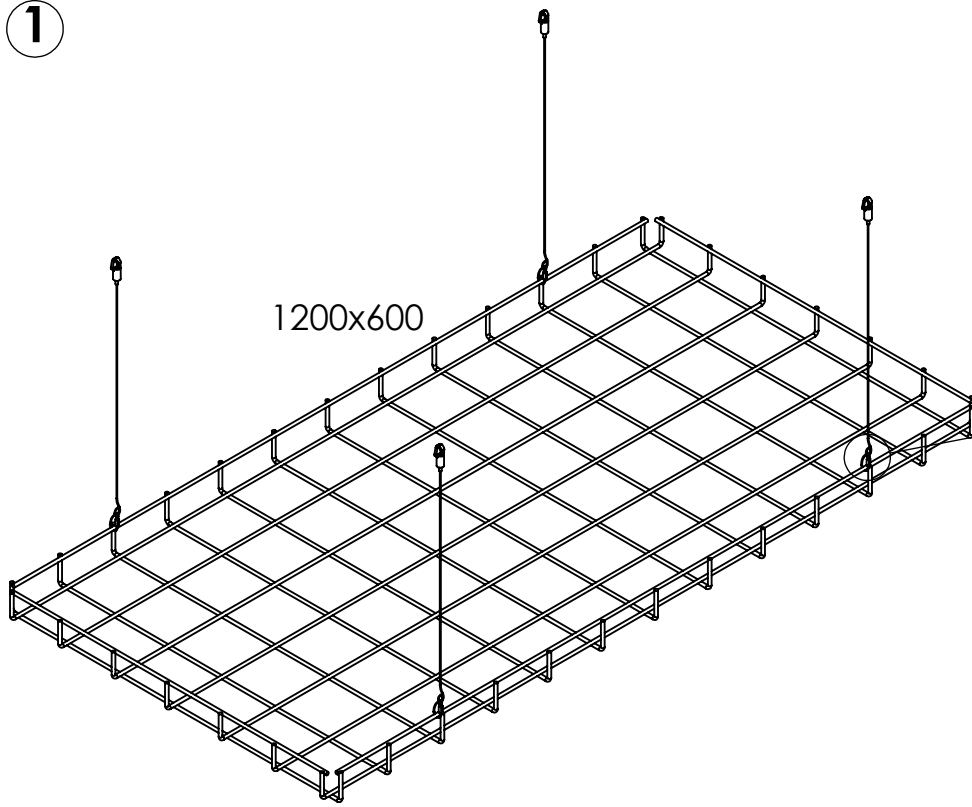
Akustikmiljö i Falkenberg AB Falkåsvägen 4, Box 77, 311 21 Falkenberg - SWEDEN
Tel +46 (0)346 714 850, info@akustikmiljo.se, www.akustikmiljo.se

2020-01-01

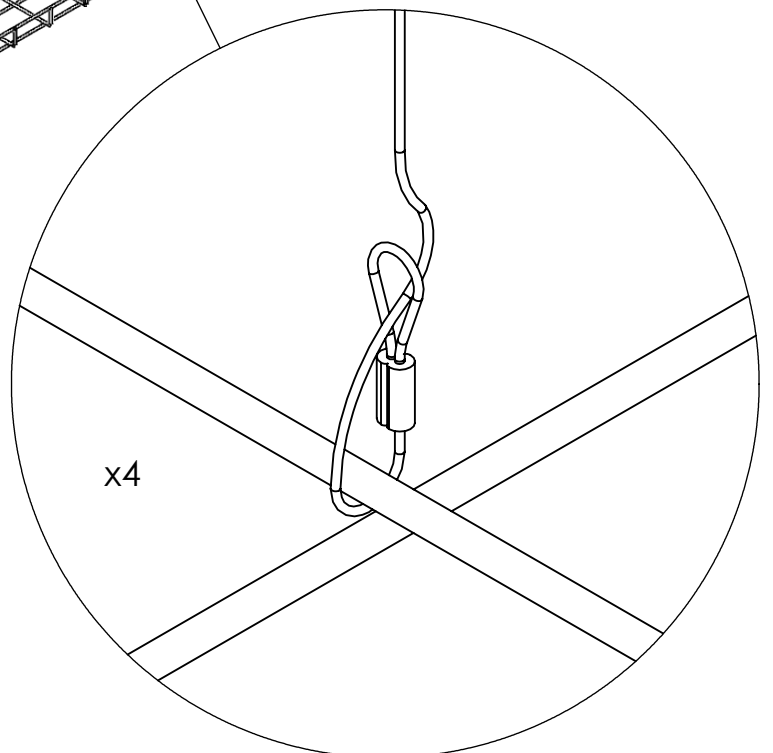
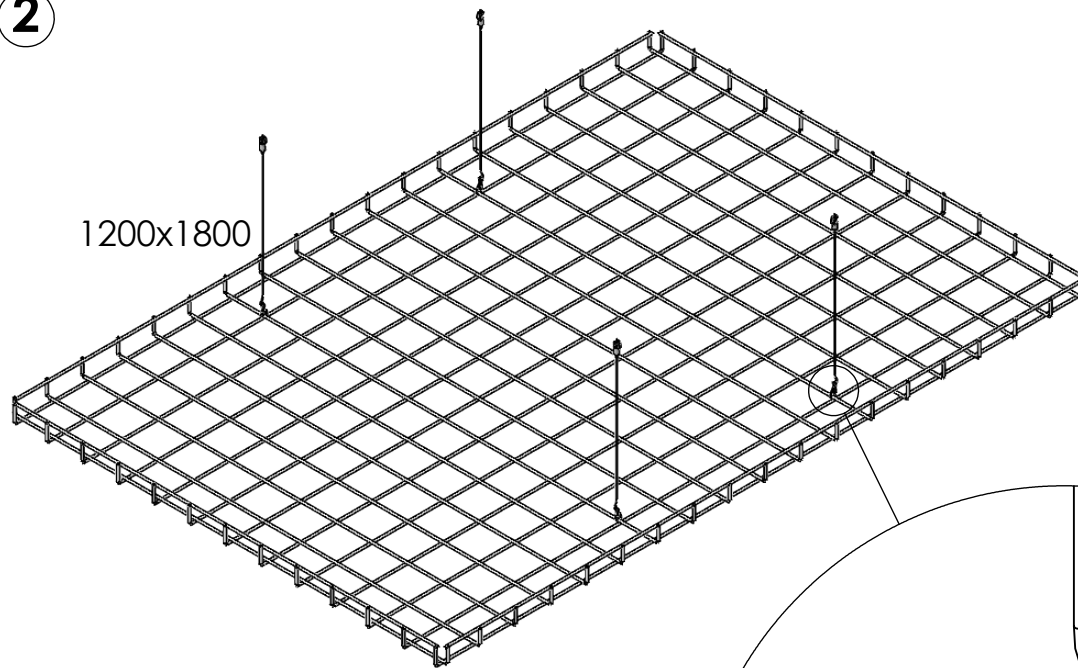
Utg. 200101

(1)

1



2

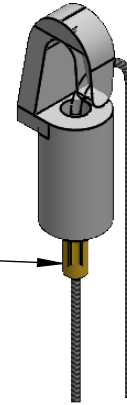


3



Tryck in och för i vajer
Push in and insert wire

Tryck in för att justera
längd på vajer
Push in to adjust
the length of
the wire



Klipp av vajer vid
lämplig längd
Cut the wire when
done adjusting